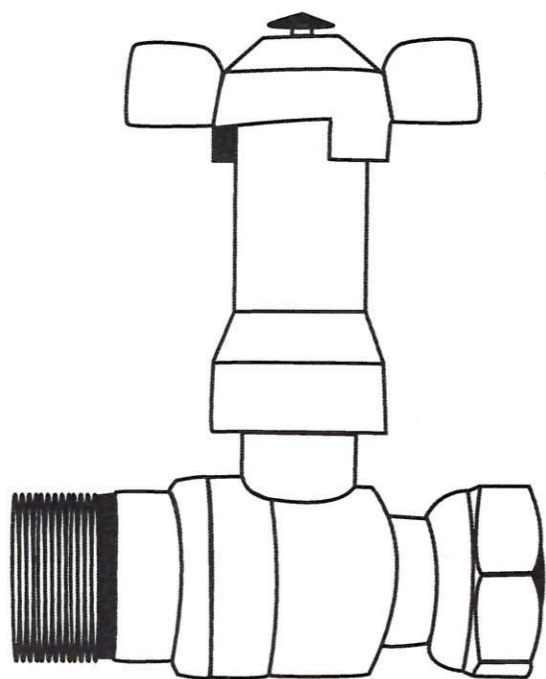
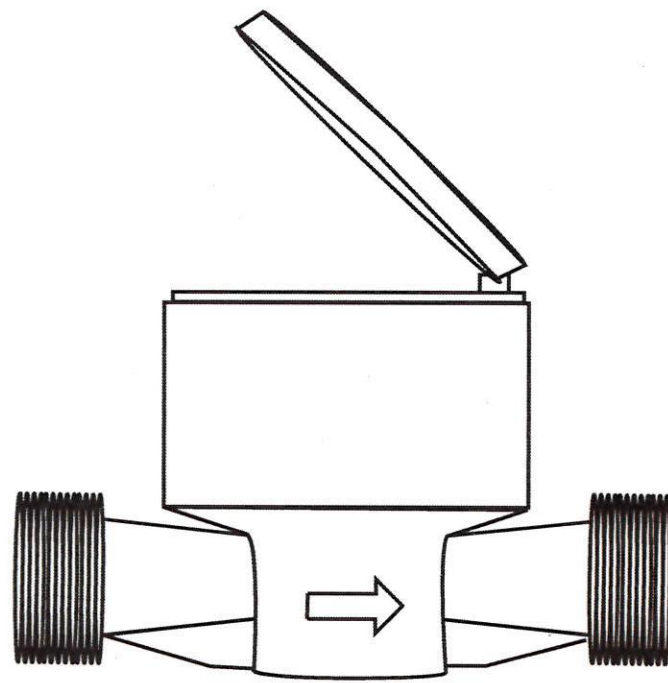


# Gaine technique

Annexe 1 :  
**Robinet avant compteur  
agr e Annemasse Agglo  
  poser**



**Compteur**



Annexe 2 :  
**Clapet anti-pollution  
  poser**

